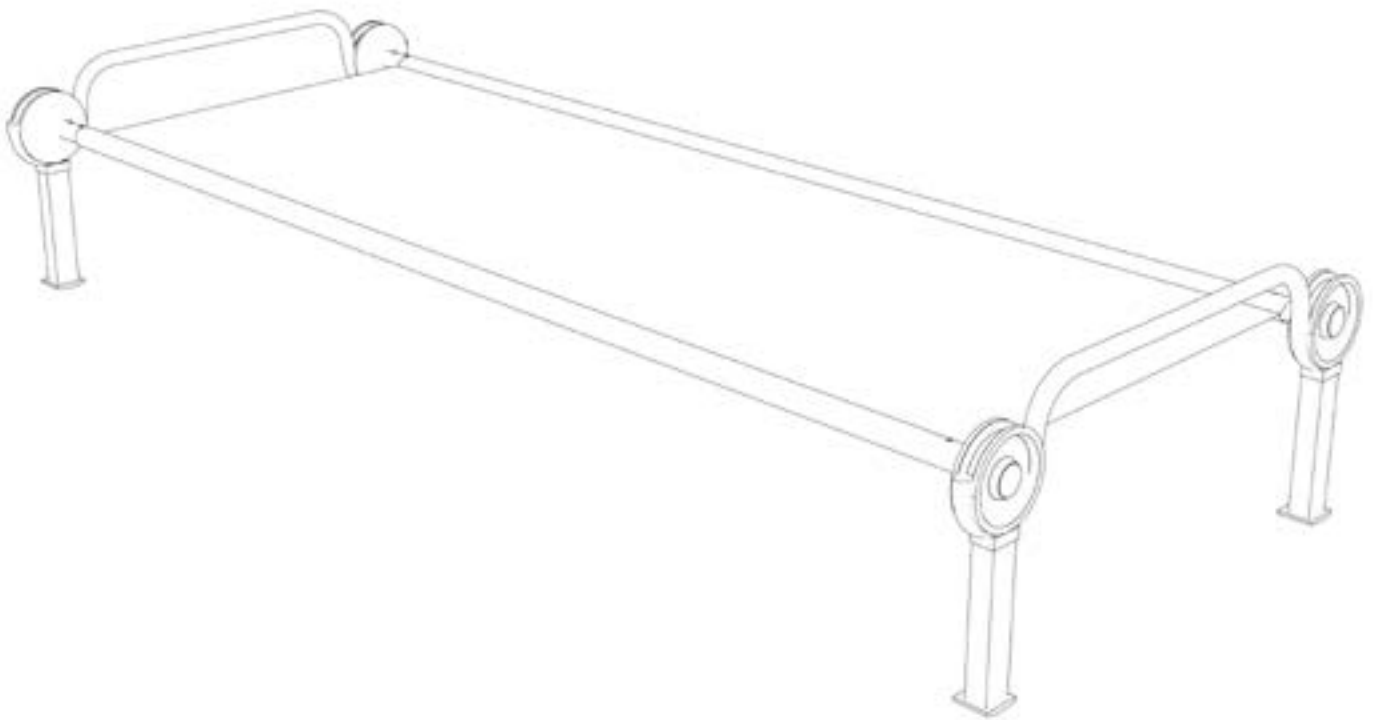
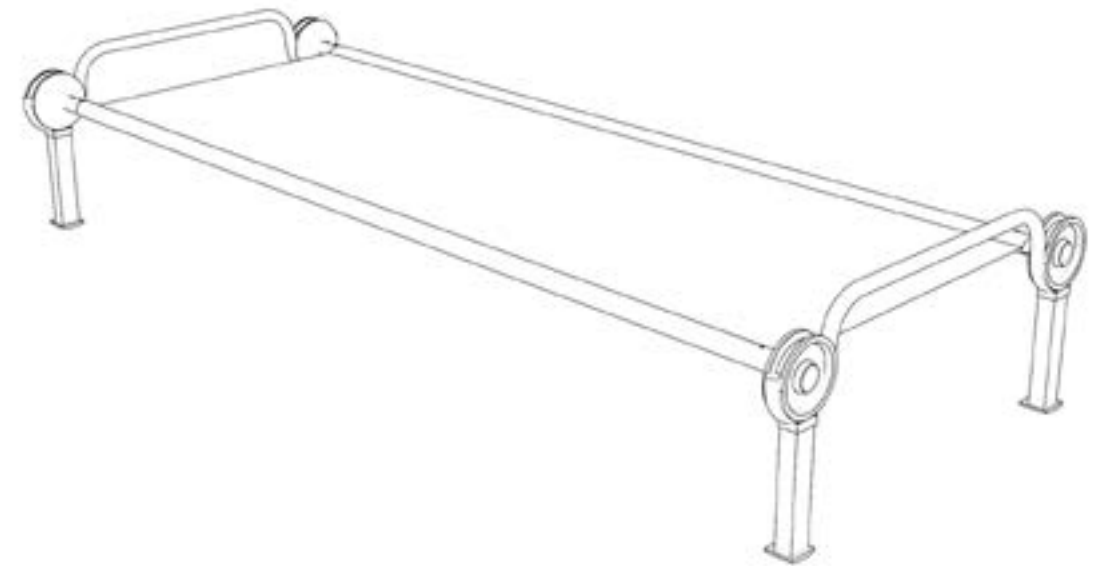
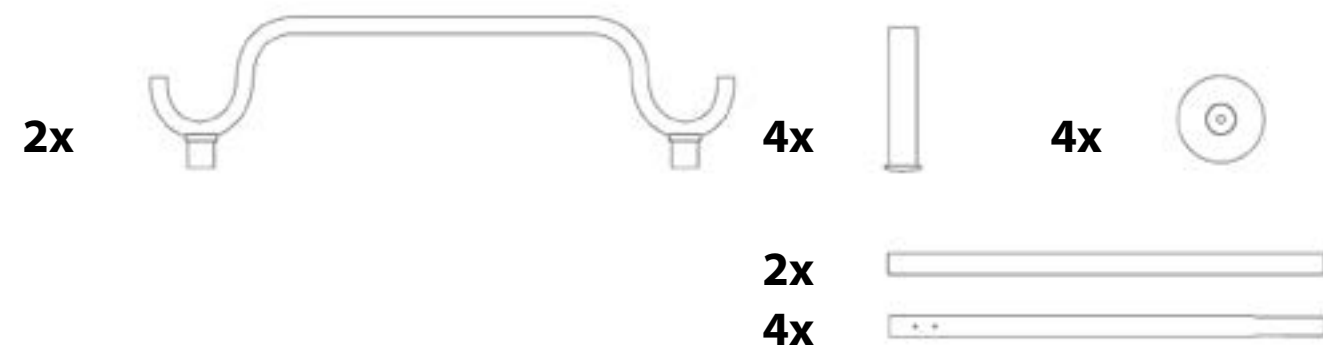




— S O L - O - C O T —

assembly instructions  
instrucciones de ensamblamiento  
instructions de montage  
Montageanleitung



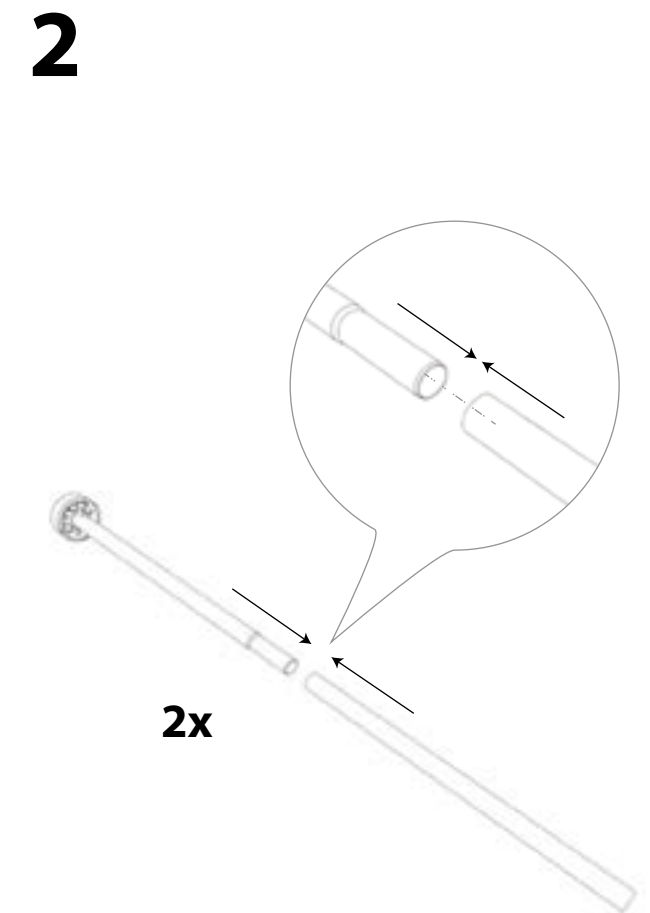
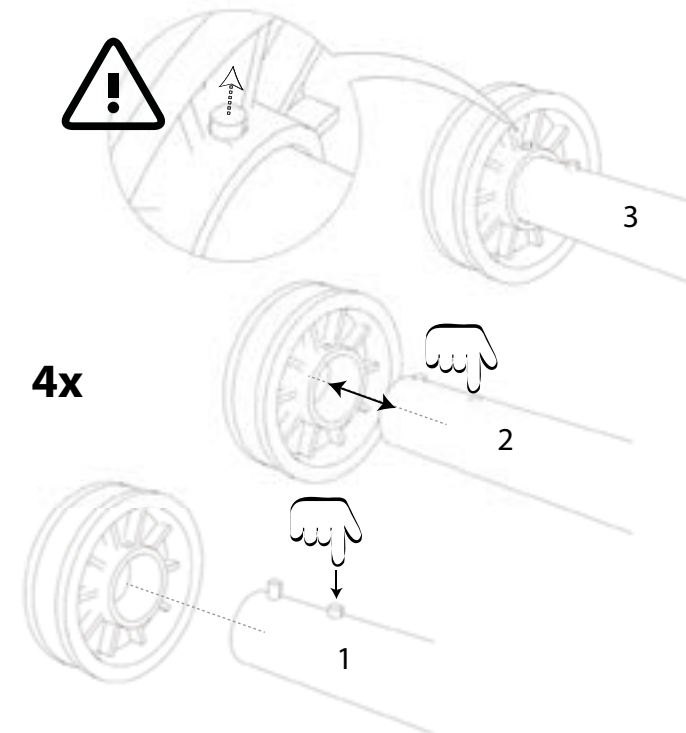


**1** Special attention must be taken to ensure the tapered pipe is firmly locked into the disc

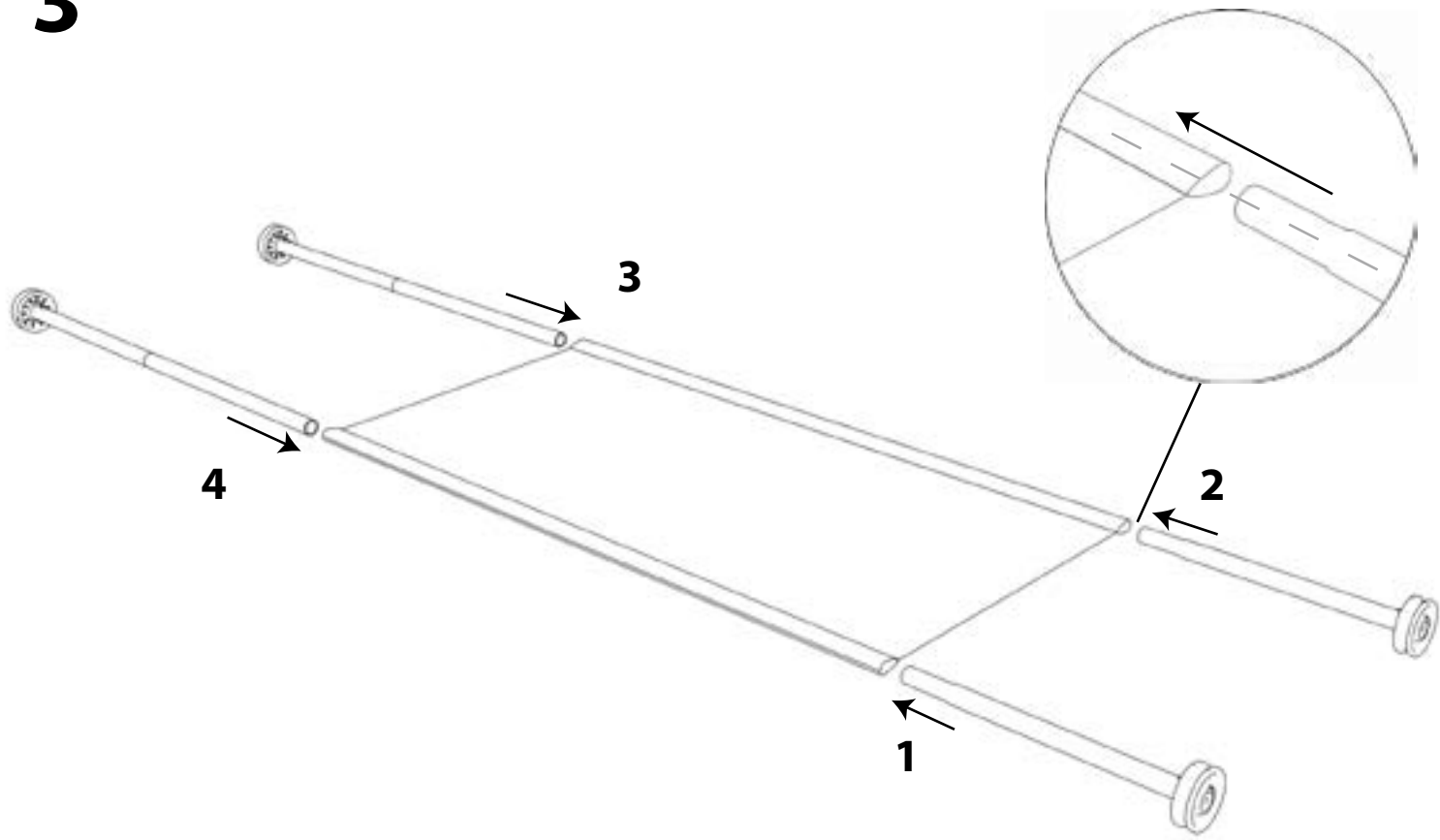
Especial atención se debe tomar para asegurar el tubo con los pines estén firmemente bloqueados en el disco

Une attention particulière doit être prise pour s'assurer que le pipe est fermement verrouillé en place

Besonders zu beachten ist! Damit die abgeschrägte Stange fest sitzt, muss die Scheibe richtig einrasten



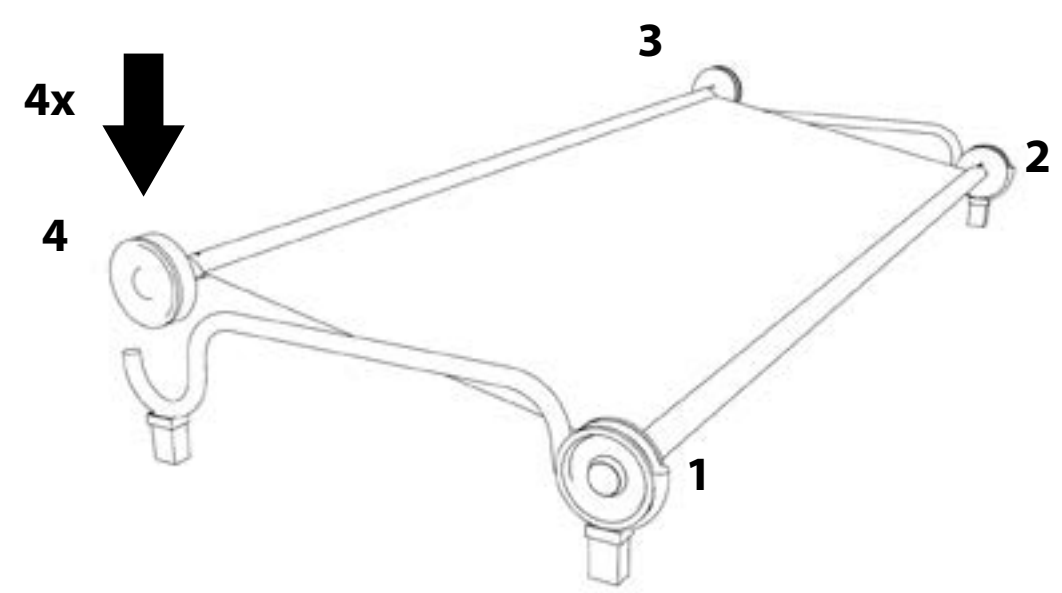
**3**



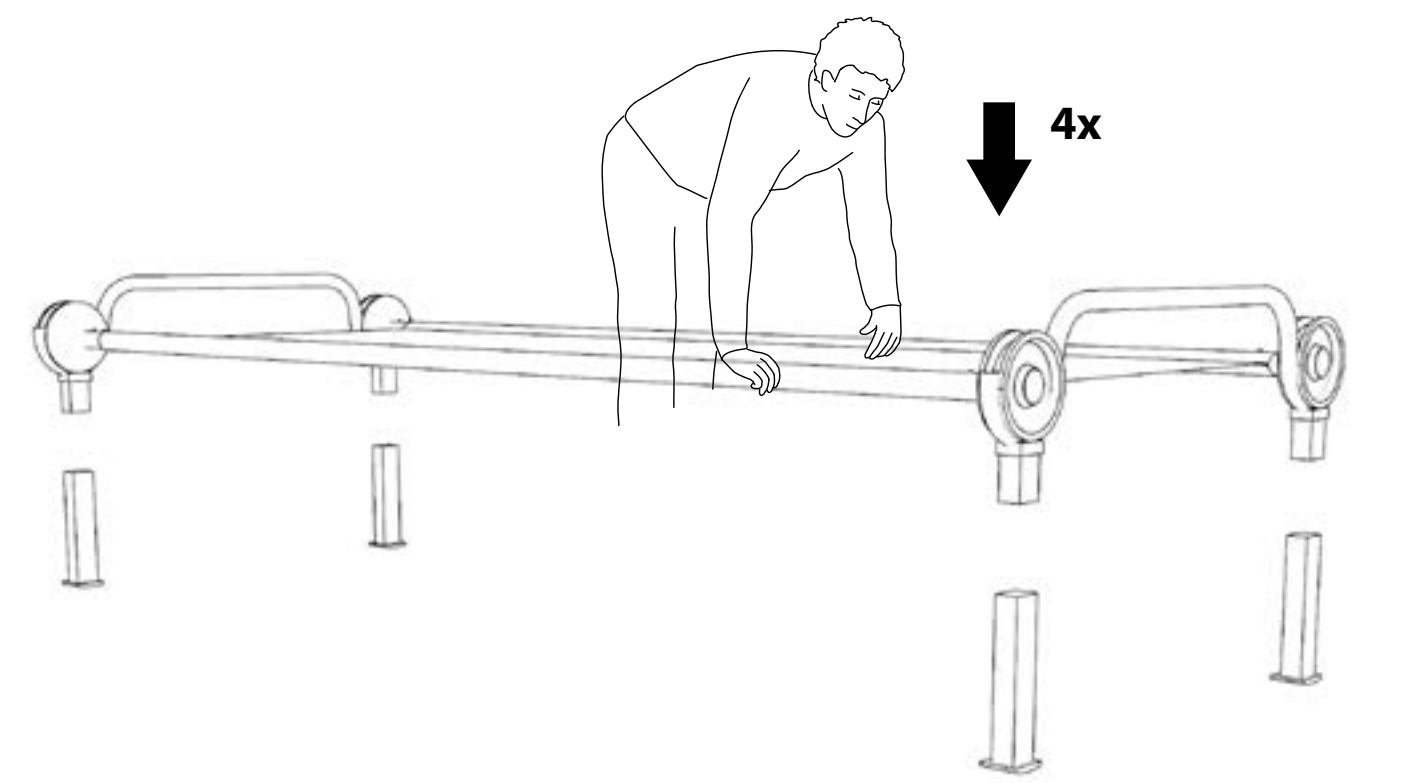
**5**



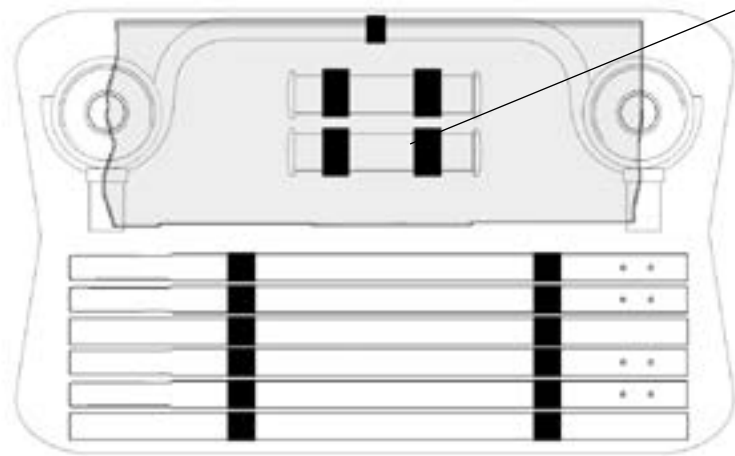
**4**



**6**



package instructions  
 paquete de instrucciones  
 instructions d'emballage  
 Packungsanweisung



**LIMITED WARRANTY**

DISC-O-BED ("MANUFACTURER") warrants only that this product shall be free from defects in materials and workmanship for a period of one year after the date of delivery. If within the applicable warranty period, (i) the purchaser discovers any defects in the materials or workmanship of this product and (ii) notifies MANUFACTURER in writing of such defects and returns the defective product to MANUFACTURER, MANUFACTURER shall repair or replace the defective product, or, at MANUFACTURER's sole option, refund the purchase price for the defective product. This warranty shall not apply to any of the following:

- (a) products that have been repaired or altered by anyone other than MANUFACTURER approved personnel;
- (b) products that have been damaged by negligence or accident or by other circumstances beyond the reasonable control of MANUFACTURER; or
- (c) products that have been improperly used or maintained, or that have been subjected to abnormal conditions of use or maintenance not in conformity with MANUFACTURER's written instructions concerning use and maintenance. In no case whatsoever, including justified warranty claims is the purchaser entitled to retain payments due, except upon the written consent of MANUFACTURER with respect to undisputed claims. No claims for warranty will be processed if received after the warranty period.

IN ALL EVENTS, THE LIABILITY OF MANUFACTURER, WHETHER BASED IN TORT, BREACH OF CONTRACT, BREACH OF WARRANTY, OR OTHERWISE, SHALL NOT UNDER ANY CIRCUMSTANCES EXCEED THE PRICE OF THE DEFECTIVE PRODUCT IN QUESTION OR WITH RESPECT TO WHICH SUCH BREACH, DEFAULT, OR NEGLIGENCE IS CLAIMED. THE PURCHASER ACKNOWLEDGES THAT THE REMEDIES PROVIDED HEREIN ARE EXCLUSIVE AND IN LIEU OF ALL OTHER REMEDIES. THE FOREGOING LIMITED WARRANTY IS IN LIEU OF ALL OTHER WARRANTIES, EXPRESSED OR IMPLIED, INCLUDING BUT NOT LIMITED TO ANY WARRANTIES OF MERCHANTABILITY, FITNESS FOR ANY PARTICULAR PURPOSE, OR NON-INFRINGEMENT, ALL OF WHICH ARE HEREBY EXPRESSLY DISCLAIMED.

**GARANTÍA LIMITADA**

DISC-O-BED ("FABRICANTE") garantiza solamente que este producto estará libre de defectos en materiales y mano de obra durante un periodo de un año después de la fecha de entrega. Si dentro del período de garantía aplicable, (i) el comprador descubre cualquier defecto en los materiales o en la fabricación de este producto y (ii) notifica al FABRICANTE por escrito de dichos defectos y devuelve el producto defectuoso al FABRICANTE, el FABRICANTE debe reparar o reemplazar el producto defectuoso o, a elección del FABRICANTE, reembolsará el precio de compra del producto defectuoso. Esta garantía no será aplicable a cualquiera de los siguientes:

- (a) los productos que hayan sido reparados o alterados por cualquier persona que no sea personal aprobado por el FABRICANTE,
- (b) los productos que hayan sido dañados por negligencia o accidente, o por otras circunstancias más allá del control razonable del FABRICANTE,
- (c) o productos que hayan sido indebidamente usados o mantenidos, o que han sido sometidos a condiciones anormales de uso o mantenimiento no conformes a las instrucciones escritas del FABRICANTE con respecto al uso y mantenimiento. En ningún caso lo que sea, incluyendo las reclamaciones de garantía justificadas, el comprador tiene derecho a retener los pagos debidos, excepto con el consentimiento escrito del FABRICANTE con respecto a las reclamaciones indiscutibles. No se aceptarán reclamaciones de garantía si se reciben después del período de garantía.

EN TODOS LOS CASOS, LA RESPONSABILIDAD DEL FABRICANTE, YA SEA BASADO EN AGRAVIO, INCUMPLIMIENTO DE CONTRATO, INCUMPLIMIENTO DE LA GARANTÍA, O CUALQUIER OTRA FORMA, NO SERÁ BAJO NINGUNA CIRCUNSTANCIA EXCEDERÁ EL PRECIO DEL PRODUCTO DEFECTUOSO EN CUESTIÓN O CON RESPECTO A LA QUE DICHO INCUMPLIMIENTO, POR OMISIÓN, O NEGLIGENCIA SE RECLAMA. EL COMPRADOR RECONOCE QUE LAS SOLUCIONES PREVISTAS EN EL PRESENTE SON EXCLUSIVOS Y EN LUGAR DE TODOS LOS OTROS RECURSOS. LA GARANTÍA PRECEDENTE ES EN LUGAR DE TODAS LAS OTRAS GARANTÍAS, EXPRESAS O IMPLÍCITAS, INCLUYENDO PERO NO LIMITADO A LAS GARANTÍAS DE COMERCIALIZACIÓN PARA UN PROPÓSITO PARTICULAR O NO INFRACCIÓN, A LOS CUALES SE RENUNCIA EXPRESAMENTE.

**LIMITATION DE GARANTIE**

DISC-O-BED ("FABRICANT") garantie seulement que ce produit sera libre de défaut dans le matériel et de la qualité d'exécution de fabrication ceci pour la durée d'un an après la date de livraison. Si pendant la période applicable de garantie, (i) l'acheteur découvre des défauts dans le matériel ou les travaux de ce produit et (ii) notifie le FABRICANT par écrit en spécifiant le dit défaut et rend le produit défectueux au FABRICANT, le FABRICANT réparera ou remplacera le produit défectueux ou à l'option du FABRICANT, rembourser le prix d'achat du dit produit défectueux. Cette garantie ne s'appliquera à aucune des choses suivantes :

- (a) Les produits qui ont été réparés ou changés par quelqu'un d'autre que le FABRICANT.
- (b) Les produits qui ont été endommagés par la négligence ou par un accident ou par d'autres circonstances au-delà du contrôle raisonnable de FABRICANT.
- (c) Les produits utilisés ou entretenus de manière inappropriée ou qui ont été assujettis à des conditions d'utilisation ou d'entretien anormales et non conformes aux instructions écrites du fabricant en ce qui a trait à l'utilisation et à l'entretien. En aucun cas, incluant des revendications justifiées de garantie, l'acheteur n'a aucun droit de retenir des paiements dus, sauf sur le consentement écrit du FABRICANT en ce qui concerne les revendications incontestées. Aucune revendication pour la garantie ne sera traitée si elle est reçue après la période de garantie.

DANS TOUTS LES ÉVÉNEMENTS, LA RESPONSABILITÉ DU FABRICANT, SI BASÉ SUR: LE DÉLIT CIVIL, LA RUPTURE DE CONTRAT, LA RUPTURE DE GARANTIE, OU AUTREMENT, EXCÉDERA EN AUCUNE CIRCONSTANCE LE PRIX DU PRODUIT DÉFECTUEUX EN QUESTION OU EN CE QUI CONCERNE N'IMPORTE QUELLE INFRACTION, UN DÉFAUT, OU UNE NÉGLIGENCE SONT RECLAMÉS. L'ACHETEUR RECONNAIT QUE LES RECOURS MENTIONNÉS PAR LA PRÉSENTE SONT EXCLUSIFS ET REPLACENT TOUS AUTRES RECOURS. LES DISPOSITIONS PRÉCÉDENTES DE LA GARANTIE LIMITÉE PRÉVALENT SUR TOUTES AUTRES GARANTIES, IMPLICITES OU EXPLICITES, Y COMPRIS, MAIS SANS S'Y LIMITER, LES GARANTIES DE LEUR MARCHAND OU D'ADAPTATION À UN USAGE PARTICULIER OU D'ABSENCE DE CONTRE FACON, LESQUELLES SONT EXPRESSÉMENT NIÉES.

**All notices and returns of defective items shall be made to the following address:  
 Todos los avisos y devoluciones de artículos defectuosos se harán a la siguiente dirección:  
 Tous les préavis et les retours d'articles défectueux seront faits à l'adresse suivante:**

**2408 TECH CENTER PKWY STE 100  
 LAWRENCEVILLE, GA 30043**

Toll Free: +1 800.613.0910 Monday – Friday 8:30 to 5:00pm (EST)  
 cs@discobed.com OR info@discobed.com  
 www.discobed.com  
 Like us on FB http://www.facebook.com/discobedworldwide

**GARANTIEBEDINGUNGEN**

unsere Produkte unterliegen einer strengen Qualitätskontrolle. Sollte ein bei uns gekauftes DISC-O-BED Produkt dennoch nicht einwandfrei funktionieren, bedauern wir dies sehr und bitten Sie, sich an unseren nachfolgend aufgeführten Kundendienst unter [www.discobed.de](http://www.discobed.de) zur wenden. Zusätzlich zur gesetzlichen Gewährleistung gewähren wir Ihnen eine Garantie, auf alle bei uns gekauften DISC-O-BED Produkte, nach Maßgabe der nachfolgenden Bestimmungen:

IHRE GESETZLICHEN RECHTE WERDEN HIERDURCH NICHT EINGEGESCHRÄNKT.

- (a) Die Garantiezeit beträgt 2 Jahre ab Kaufdatum. Die Garantie gilt auf dem Gebiet der Europäischen Union und der Schweiz.
- (b) Während der Garantiezeit werden Produkte, die aufgrund von Material- und Fabrikationsfehlern Defekte aufweisen, nach unserer Wahl repariert oder ersetzt. Ausgetauschte Teile gehen in unser Eigentum über. Die Garantieleistungen bewirken weder eine Verlängerung der Garantiezeit, noch setzen sie eine neue Garantie in Gang.
- (c) Garantieansprüche müssen unverzüglich nach Kenntniserlangung vom Defekt innerhalb der Garantiezeit geltend gemacht werden.
- (d) Zur Geltendmachung der Garantie, setzen Sie sich bitte per E-Mail, Fax oder Telefon mit dem Kundendienst in Verbindung. Unsere Kontaktdaten erhalten Sie unter [www.discobed.de](http://www.discobed.de)
- (e) Wenn der Defekt im Rahmen unserer Garantieleistung liegt, erhalten Sie ein repariertes oder neues Produkt zurück. Die Rücksendekosten werden von uns getragen.
- (f) Garantieansprüche sind ausgeschlossen bei Schäden durch: missbräuchliche oder unsachgemäße Behandlung; Umwelteinflüsse (Feuchtigkeit, Hitze, Überspannung, Staub etc.); Nichtbeachtung der für das Gerät geltenden Sicherheitsvorkehrungen; Nichtbeachtung der Bedienungsanleitung; Gewaltanwendung (z. B. Schlag, Stoß, Fall); Eingriffe, die nicht von der von uns autorisierten Serviceadresse vorgenommen wurden; eigenmächtige Reparaturversuche; Einsendung in nicht transportsicherer Verpackung.
- (g) Vom Garantiumfang nicht (oder nicht mehr) erfasste Defekte oder Schäden am Produkt beheben wir gegen Kostenerstattung.

"Patented" US 8,356,369/US 7,797,772/US 7,921,483/USD600,446/USD600,469/USD611,742  
 ECD Reg. Nos. 001095061-0001/001095061-0002/001095020-0001

© 2019 Disc-O-Bed Retail, Inc. All rights reserved