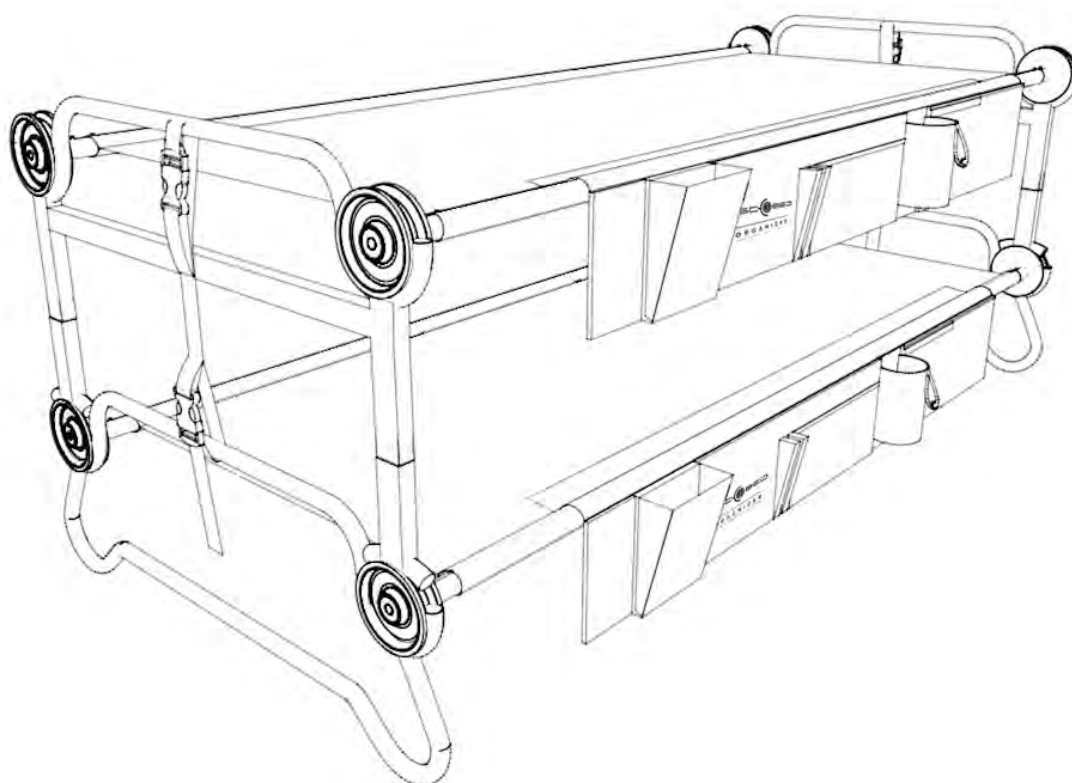
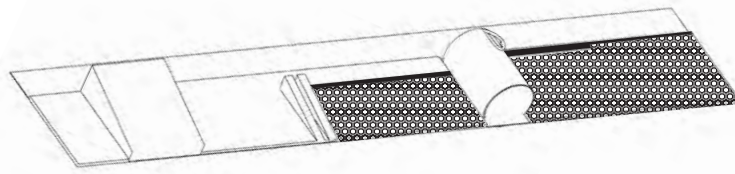


## ORGANIZER

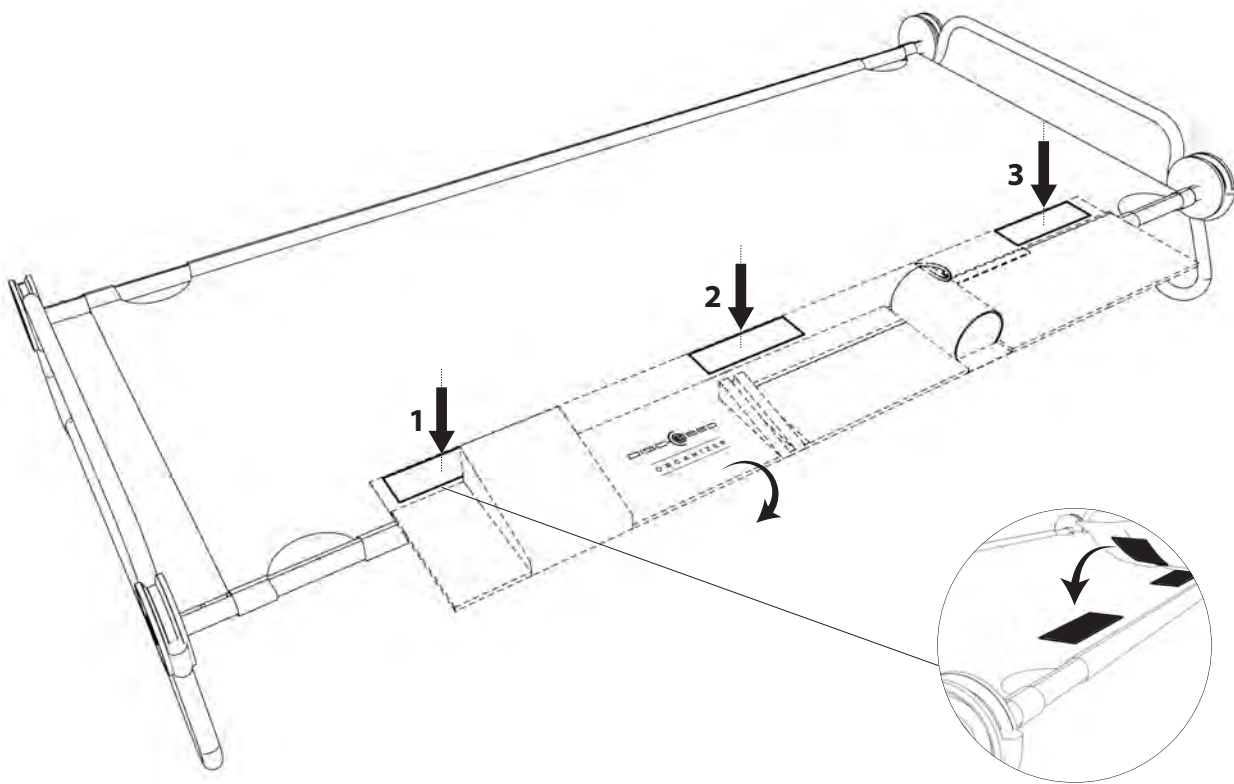
assembly instructions  
instrucciones de montaje  
instructions d'assemblage  
Montageanleitung

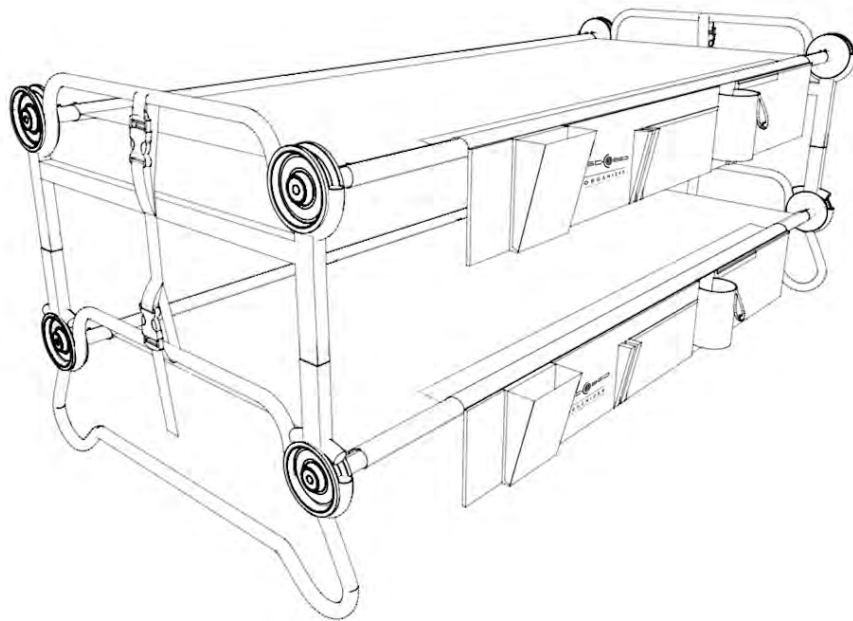
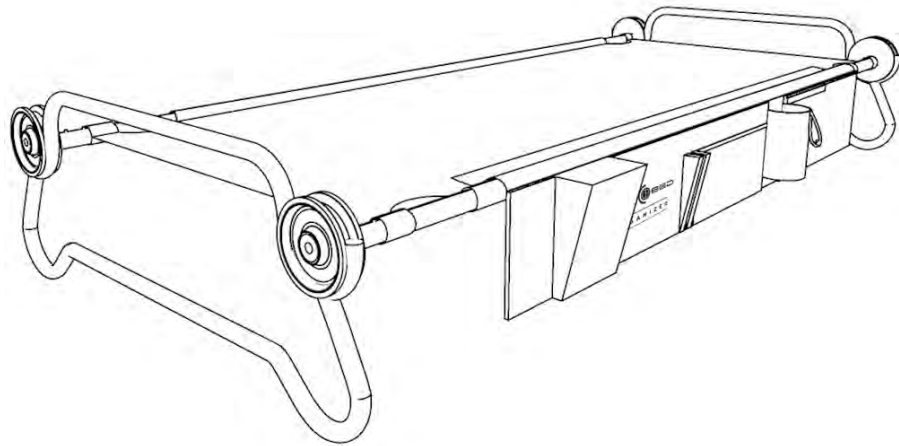


PARTS  
PARTES  
PARTIES  
TEILE



x2





## LIMITED WARRANTY

DISC-O-BED® ("MANUFACTURER") warrants only that this product shall be free from defects in materials and workmanship for a period of one year after the date of delivery. If within the applicable warranty period, (i) the purchaser discovers any defects in the materials or workmanship of this product and (ii) notifies MANUFACTURER in writing of such defects and returns the defective product to MANUFACTURER, MANUFACTURER shall repair or replace the defective product, or, at MANUFACTURER'S sole option, refund the purchase price for the defective product. This warranty shall not apply to any of the following:

(a) products that have been repaired or altered by anyone other than MANUFACTURER approved personnel; (b) products that have been damaged by negligence or accident or by other circumstances beyond the reasonable control of MANUFACTURER; or (c) products that have been improperly used or maintained, or that have been subjected to abnormal conditions of use or maintenance not in conformity with MANUFACTURER'S written instructions concerning use and maintenance. In no case whatsoever, including justified warranty claims, is the purchaser entitled to retain payments due, except upon the written consent of MANUFACTURER with respect to undisputed claims. No claims for warranty will be processed if received after the warranty period.

IN ALL EVENTS, THE LIABILITY OF MANUFACTURER, WHETHER BASED IN TORT, BREACH OF CONTRACT, BREACH OF WARRANTY, OR OTHERWISE, SHALL NOT UNDER ANY CIRCUMSTANCES EXCEED THE PRICE OF THE DEFECTIVE PRODUCT IN QUESTION OR WITH RESPECT TO WHICH SUCH BREACH, DEFAULT, OR NEGLIGENCE IS CLAIMED. THE PURCHASER ACKNOWLEDGES THAT THE REMEDIES PROVIDED HEREIN ARE EXCLUSIVE AND IN LIEU OF ALL OTHER REMEDIES. THE FOREGOING LIMITED WARRANTY IS IN LIEU OF ALL OTHER WARRANTIES, EXPRESSED OR IMPLIED, INCLUDING BUT NOT LIMITED TO ANY WARRANTIES OF MERCHANTABILITY, FITNESS FOR ANY PARTICULAR PURPOSE, OR NON-INFRINGEMENT, ALL OF WHICH ARE HEREBY EXPRESSLY DISCLAIMED

## GARANTÍA LIMITADA

DISC-O-BED® ("FABRICANTE") garantiza solamente que este producto estará libre de defectos en materiales y mano de obra durante un periodo de un año después de la fecha de entrega. Si dentro del periodo de garantía aplicable, (i) el comprador descubre cualquier defecto en los materiales o en la fabricación de este producto y (ii) notifica al FABRICANTE por escrito de dichos defectos y devuelve el producto defectuoso al FABRICANTE, el FABRICANTE debe reparar o reemplazar el producto defectuoso o, a elección del FABRICANTE, reembolsará el precio de compra del producto defectuoso. Esta garantía no será aplicable a cualquiera de los siguientes: (a) los productos que hayan sido reparados o alterados por cualquier persona que no sea personal aprobado por el FABRICANTE, (b) los productos que hayan sido dañados por negligencia o accidente, o por otras circunstancias más allá del control razonable del FABRICANTE, (c) o productos que hayan sido indebidamente usados o mantenidos, o que han sido sometidos a condiciones anormales de uso o mantenimiento no conformes a las instrucciones escritas del FABRICANTE con respecto al uso y mantenimiento. En ningún caso lo que sea, incluyendo las reclamaciones de garantía justificadas, el comprador tiene derecho a retener los pagos debidos, excepto con el consentimiento escrito del FABRICANTE con respecto a las reclamaciones indiscutibles. No se aceptarán reclamaciones de garantía si se reciben después del periodo de garantía.

EN TODOS LOS CASOS, LA RESPONSABILIDAD DEL FABRICANTE, YA SEA BASADO EN AGRAVIO, INCUMPLIMIENTO DE CONTRATO, INCUMPLIMIENTO DE LA GARANTÍA, O CUALQUIER OTRA FORMA, NO SERÁ BAJO NINGUNA CIRCUNSTANCIA EXCEDERÁ EL PRECIO DEL PRODUCTO DEFECTUOSO EN CUESTIÓN O CON RESPECTO A LA QUE DICHO INCUMPLIMIENTO, POR OMISIÓN, O NEGLIGENCIA SE RECLAMA. EL COMPRADOR RECONOCE QUE LAS SOLUCIONES PREVISTAS EN EL PRESENTE SON EXCLUSIVAS Y EN LUGAR DE TODOS LOS OTROS RECURSOS. LA GARANTÍA PRECEDENTE ES EN LUGAR DE TODAS LAS OTRAS GARANTÍAS, EXPRESAS O IMPLÍCITAS, INCLUYENDO PERO NO LIMITADO A LAS GARANTÍAS DE COMERCIALIZACIÓN PARA UN PROPÓSITO PARTICULAR O NO INFRACCIÓN, A LOS CUALES SE RENUNCIA EXPRESAMENTE.

## LIMITE DE GARANTIE

DISC-O-BED® (ci-après le Fabricant) garanti uniquement que ce produit sera exempt de défauts sur les matériaux et la main-d'oeuvre pour une période d'un an après la date de livraison. Si, durant la période couverte par la garantie (i) l'acheteur découvre n'importe quel défauts sur les matériaux ou main-d'oeuvre de ce produit et (ii) qu'il avise par écrit le Fabricant de ces défauts et renvoie le produit défectueux au Fabricant, le Fabricant réparera ou remplacera le produit défectueux, ou, au seul choix du Fabricant, remboursera le prix d'achat du produit défectueux. Cette garantie ne s'applique pas aux situations suivantes:

(a) Les produits qui ont été réparés et modifiés par toute autre personne que le personnel autorisé du Fabricant; (b) Les produits qui ont été abîmés par négligence ou accident, ou toutes autres circonstances au-delà du contrôle raisonnable du Fabricant; ou (c) Les produits qui ont été utilisés ou entretenus de manière inadéquate, ou qui ont été soumis à des conditions anormales d'utilisation ou d'entretien non-conformes aux instructions écrites du Fabricant concernant l'utilisation et l'entretien. En aucun cas, incluant des réclamations sous garantie justifiées, l'acheteur ne peut retenir un paiement dû, sauf en cas d'autorisation écrite du Fabricant en ce qui concerne les réclamations contestées. Aucune réclamation ne sera traitée si reçue après la période de garantie.

DANS TOUS LES CAS, LA RESPONSABILITÉ DU FABRICANT, QU'ELLE REPOSE SUR UN DÉLIT, BRIS DE CONTRAT, BRIS DE GARANTIE, OU AUTRE, NE DÉPASSERA EN AUCUN CAS LE PRIX DU PRODUIT DÉFECTUEUX EN QUESTION OU PAR RAPPORT AUQUEL UNE TELLE INFRACTION, DÉFAUT OU NÉGLIGENCE EST REVENDIQUÉE. L'ACHETEUR RECONNAÎT QUE LES RECURS FOURNIS ICI SONT EXCLUSIFS ET REMPLACENT TOUT AUTRE RECOURS. LA GARANTIE LIMITÉE SUSMENTIONNÉE REMPLACE TOUTES AUTRES GARANTIES EXPRIMÉES OU IMPLICITES, INCLUANT, MAIS NON LIMITÉE À, TOUTES GARANTIES DE COMMERCIALISATION, D'ADAPTATION À UNE FIN PARTICULIÈRE, OU ENTORSE AU RÈGLEMENT, TOUTES SONT PAR LA PRÉSENTE FORMELLEMENT REJETÉES.

## GARANTIEBEDINGUNGEN

Unsere Produkte unterliegen einer strengen Qualitätskontrolle. Sollte ein bei uns gekauftes DISC-O-BED® Produkt dennoch nicht einwandfrei funktionieren, bedauern wir dies sehr und bitten Sie, sich an unsere nachfolgend aufgeführte Kontaktadresse unter [www.discobed.de](http://www.discobed.de) zu wenden. Zusätzlich zur gesetzlichen Gewährleistung gewähren wir Ihnen eine Garantie, auf alle bei uns gekauften DISC-O-BED Produkte, nach Maßgabe der nachfolgenden Bestimmungen:

IHRE GESETZLICHEN RECHTE WERDEN HIERDURCH NICHT EINGEGESCHRÄNKT. (a) Die Garantiezeit beträgt 2 Jahre ab Kaufdatum. Die Garantie gilt auf dem Gebiet der Europäischen Union und der Schweiz. (b) Während der Garantiezeit werden Produkte, die aufgrund von Material- und Fabrikationsfehlern Defekte aufweisen, nach unserer Wahl repariert oder ersetzt. Ausgetauschte Teile gehen in unser Eigentum über. Die Garantieleistungen bewirken weder eine Verlängerung der Garantiezeit, noch setzen sie eine neue Garantie in Gang. (c) Garantiesprüche müssen unverzüglich nach Kenntniserlangung vom Defekt innerhalb der Garantiezeit geltend gemacht werden. (d) Zur Geltendmachung der Garantie, setzen Sie sich bitte per E-Mail, Fax oder Telefon mit dem Service-Team in Verbindung. Unsere Kontaktdaten erhalten Sie unter [www.discobed.de](http://www.discobed.de). Wenn der Defekt im Rahmen unserer Garantieleistung liegt, erhalten Sie ein repariertes oder neues Produkt zurück. Die Rücksendekosten werden von uns getragen. (e) Garantiesprüche sind ausgeschlossen bei Schäden durch: missbräuchliche oder unsachgemäße Behandlung; Umwelteinflüsse (Feuchtigkeit, Hitze, Überspannung, Staub etc.); Nichtbeachtung der für das Gerät geltenden Sicherheitsvorkehrungen; Nichtbeachtung der Bedienungsanleitung; Gewaltanwendung (z. B. Schlag, Stoß, Fall); Eingriffe, die nicht von der von uns autorisierten Serviceadresse vorgenommen wurden; eigenmächtige Reparaturversuche; Einsendung in nicht transportsicherer Verpackung. (f) Vom Garantieumfang nicht (oder nicht mehr) erfasste Defekte oder Schäden am Produkt beheben wir gegen Kostenerstattung.

## SATISFACTION GUARANTEED

We hope that you are completely satisfied with our product and it is exactly what you expected. Should you have any questions, comments or concerns, please don't hesitate to contact us via:

- ☎ Toll Free: +1 800.613.0910 Monday – Friday 8:30 to 5:00pm (EST)
- ✉ [cs@discobed.com](mailto:cs@discobed.com) OR [info@discobed.com](mailto:info@discobed.com)
- 🌐 [www.discobed.com](http://www.discobed.com)
- 📘 Like us on FB <http://www.facebook.com/discobedworldwide>

All returns of defective items shall be made to the following address:

Disc-O-Bed® Retail, Inc.  
2408 Tech Center Pkwy Ste. 100  
Lawrenceville GA 30043

## SATISFACIÓ GUARANTIZADA

Esperamos que usted este completamente satisfecho con nuestro producto y es exactamente lo que esperaba. Si tienes alguna pregunta, comentario o inquietud, no dude contactarnos a través de vía:

- ☎ Línea gratis +1800.613.0910 Lunes a Viernes 8:30 to 5:00pm
- ✉ [cs@discobed.com](mailto:cs@discobed.com) OR [info@discobed.com](mailto:info@discobed.com)
- 🌐 [www.discobed.com](http://www.discobed.com)
- 📘 Like us on FB <http://www.facebook.com/discobedworldwide>

Todas las devoluciones de artículos defectuosos tiene que ser hechas a la siguiente dirección:

Disc-O-Bed® Retail, Inc.  
2408 Tech Center Pkwy Ste. 100  
Lawrenceville GA 30043

## GARANTIE DE SATISFACTION

Nous espérons que vous êtes entièrement satisfait de notre produit et qu'il réponde parfaitement à vos attentes. Si vous avez des questions, commentaires ou préoccupations, n'hésitez pas à nous contacter via:

- ☎ Toll Free: +1 800.613.0910 Monday – Friday 8:30 to 5:00pm (EST)
- ✉ [cs@discobed.com](mailto:cs@discobed.com) OR [info@discobed.com](mailto:info@discobed.com)
- 🌐 [www.discobed.com](http://www.discobed.com)
- 📘 Aimez nous sur Facebook FB <http://www.facebook.com/discobedworldwide>

Tous les retours d'articles défectueux doivent être faits à l'adresse suivante:

Disc-O-Bed® Retail, Inc.  
2408 Tech Center Pkwy Ste. 100  
Lawrenceville GA 30043

## WIR HOFFEN SIE SIND ZUFRIEDEN MIT UNSEREM PRODUKT

Wir hoffen, dass Sie zufrieden sind mit unserem Produkt und es Ihren Erwartungen entspricht. Sollten Sie noch Fragen haben, zögern Sie bitte nicht uns zu kontaktieren:

- ☎ 0049-7621-1630260
- ✉ [info@discobed.de](mailto:info@discobed.de)
- 🌐 [www.discobed.de](http://www.discobed.de)
- 📘 Like us on FB <http://www.facebook.com/discobedeurope>

Disc-O-Bed EU GmbH  
Lustgartenstraße 103  
79576 Weil am Rhein

"Patented" US 8,356,369/US 7,797,772/US 7,921,483/USD600,446/USD600,469/USD611,742  
ECD Reg. Nos. 001095061-0001/001095061-0002/001095020-0001

© 2017 Disc-O-Bed® Retail, Inc. All rights reserved | © 2017 Disc-O-Bed® Retail, Inc. Todos los derechos reservados  
© 2017 Disc-O-Bed® Retail, Inc. Tous droits réservés | © 2017 Disc-O-Bed® Retail, Inc. Alle Rechte vorbehalten

